

TELECAMERA SMARTLIFE WIRELESS MOTORIZZATA PT DA ESTERNO

Prodotto



H.265



Codice

39.9WH0616

Descrizione

Parametri Tecnici

Sensore immagine	CMOS 1/3"
Risoluzione	3 Mpx
Motorizzata P/T	Pan 355°/Tilt 85°
Audio	G.711
Lunghezza Focale	4 mm
Illuminazione Minima	0.01 Lux (0 Lux con IR LED ON)
IR LED	2pcs IR o 2pcs white light
Distanza LED	10 m
Filtro IR	SI (ICR)

Specifiche

Mode Day/Night	Smart/Infrared/Color
Controllo flicker	Si
BLC	Automatico
Dim. REC video	2,5-4,5 Gb per giorno
Audio	Microfono ed altoparlante integrati
Registrazione	REC su Micro SD card Max. 128 Gb

Network

P2P/App	SMARTLIFE
Compatibilità	Android/iOS da Smartphone e Tablet

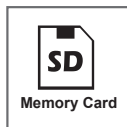
Generale

Protezione	IP65
Alimentazione	3,7V Batterie 21700 9000mAh (in dotazione)
Materiale del corpo	PVC
Dimensione	Telecamera 118x144x154mm Pannello 168x182 mm Lunghezza cavo 2,70 metri
Peso	830g.

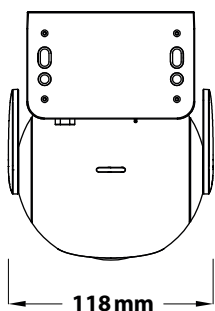
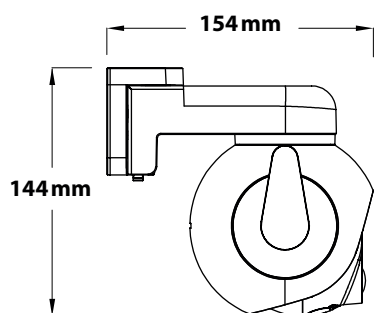
APP SMART LIFE
Android - iOS



REC su CLOUD ONLINE
(servizio in abbonamento)



Dimensioni



SLOT SCHEDA SD

ARTICOLI OPZIONALI

Codice	Descrizione
82.TFC64GBN10	MICRO SD CARD 64GB (T-FLASH) CLASS 10 KINGSTON