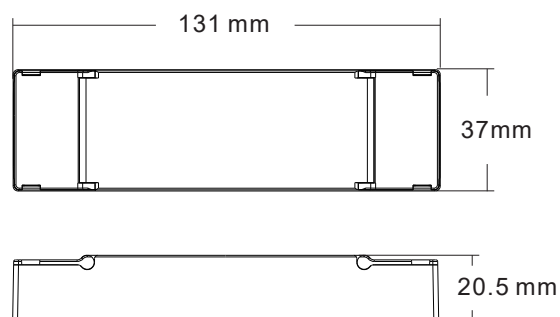


MODULO DA DALI A 1CH 0/1-10 CON RELÈ ON/OFF

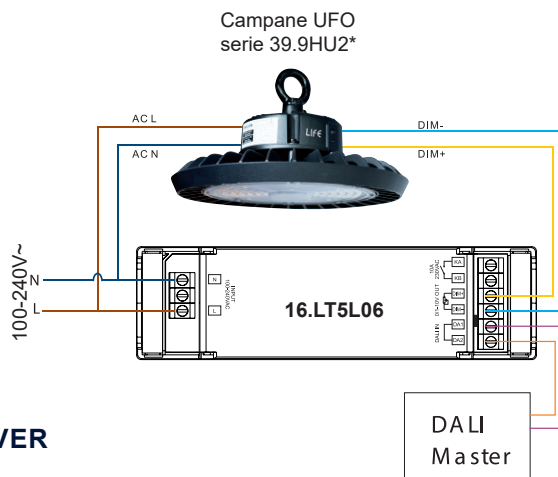


Dimensioni



Codice	Alimentazione	Assorbimento	Potenza LED	Corrente MAX	Ingressi	Uscite
16.LT5L06	100-240Vac, 50/60Hz	20mA	100W@230V Relè	10A x 1CH	1 Zona	1CH 0/1-10V + Relè ON/OFF

Schema collegamento



COLLEGARE MASSIMO 20 DRIVER AL DIMMER 0/1-10 V