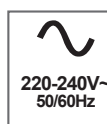
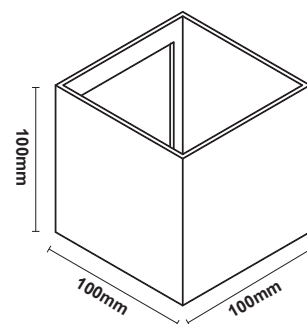
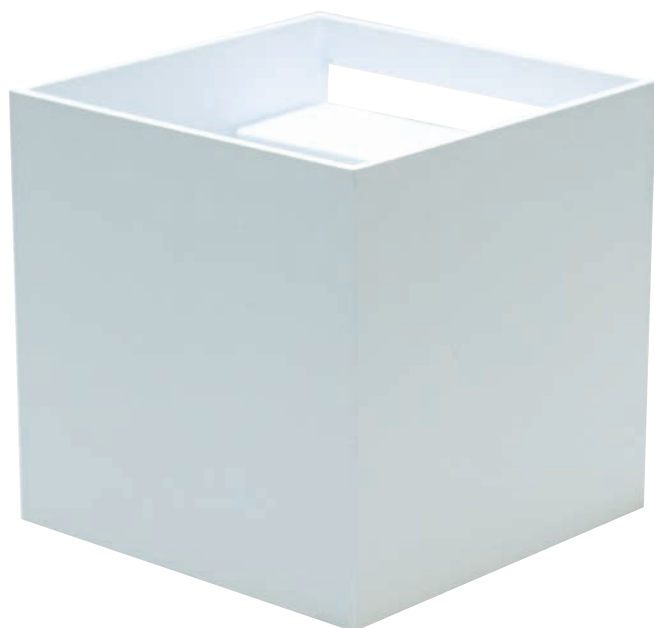


**APPLIQUE LED SMART**

**APPLIQUE A LED QUADRATO, SMARTLIFE, TRICOLOR+RGB**



Codice	Potenza	Potenza RGB	Lumen Φ360°	Kelvin	Attacco	Dimensioni
<b>39.9PL3127WSL</b>	9W	6W	450lm (Bianco dinamico) 170lm (RGB)	RGB + range 2700K ~ 6500K	Morsetti	100x100x100mm



- Applicazione Smart Life disponibile su Play Store per Android e su App Store per iPhone
- Compatibile con gli Assistenti vocali Google Home e Amazon Alexa
- Controllo remoto via smartphone
- Programmi personalizzati
- Dimmerazione
- Tonalità di colore regolabile
- Funzionalità di condivisione
- Timer ON/OFF
- Scene selezionabili