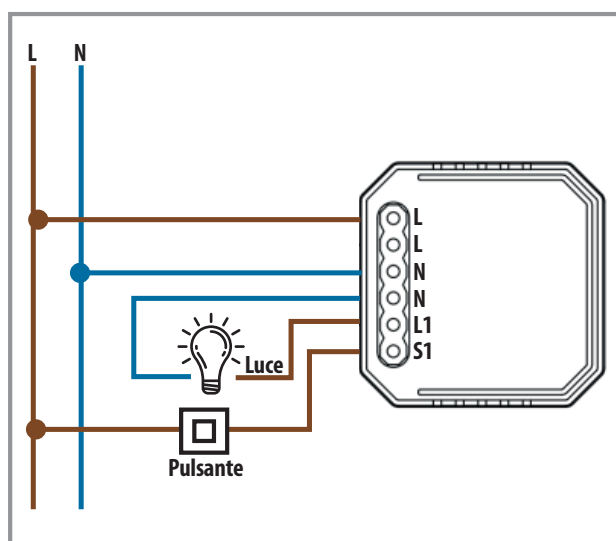


MODULO DIMMER 1CH Pulsante OFF(ON)



Schema collegamento



Codice	Alimentazione	Potenza LED	Corrente MAX	Frequenza	Distanza	Uscite	Dimensioni HxLxP
39.9WI50206V1	220-240V 50Hz/60Hz	200W	0,90A	2,4GHz Wireless	30m	1CH Dimmer Triac	18x39x39mm



Utilizzabile con tutti i pulsanti in commercio
Compatibile con Alexa e Google Home