

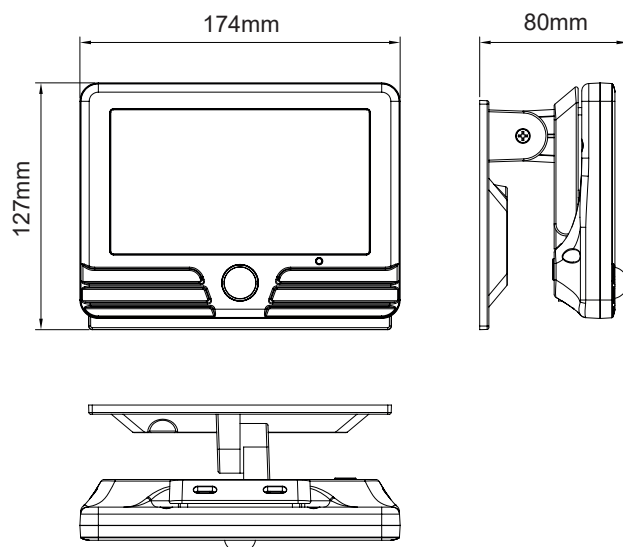
PROIETTORE AD ENERGIA SOLARE CON SENSORE DI MOVIMENTO PIR



IP 54 **IK 04**



DIMENSIONI



Autonomia: 12h

DATI PANNELLO SOLARE:

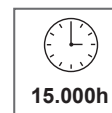
TENSIONE: 6V

POTENZA: 1,5W

DIMENSIONI: 1120X160MM



CLASSE III



Cavo prolunga di 3m in dotazione

Corpo: ABS

Schermo: Policarbonato

Pannello solare: Silicio monocristallino

Codice	Potenza	Tensione di alimentazione	Batteria Interna	Flusso Luminoso TOTALE Apparecchio	Kelvin	Peso
39.9FB3050N	5W	3,7V	Li-Ion 18650 con connettore 3,7Vcc 1800mAh	500lm (a piena carica)	4000K	430g

MODALITÀ DI FUNZIONAMENTO:

- 1 - Funzionamento tramite sensore PIR
- 2 - Funzionamento luce di cortesia + illuminazione 100% tramite sensore PIR
- 3 - Funzionamento illuminazione costante

IL PANNELLO SOLARE SI PUÒ INSTALLARE SIA SUL PROIETTORE, TRAMITE STAFFA DEDICATA, CHE A DISTANZA TRAMITE IL CAVO PROLUNGA LUNGO 3M, IN DOTAZIONE.

