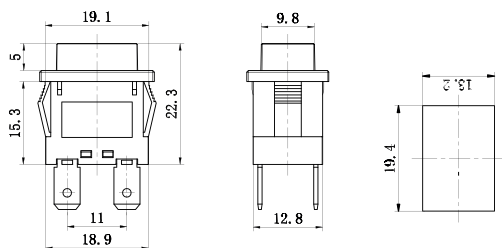


INTERRUTTORI E DEVIATORI

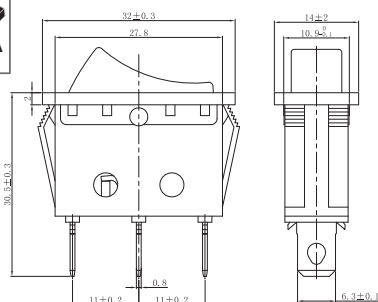
ON - OFF



DOPPIO INTERRUTTORE A PULSANTE

Codice	34.43955
Tipologia attacco	faston 4,8mm
Portata	250Vac - 16A
Finitura Contatti	Ottone argentato
Colore tasto	Nero
Materiale del corpo	Termoplastica

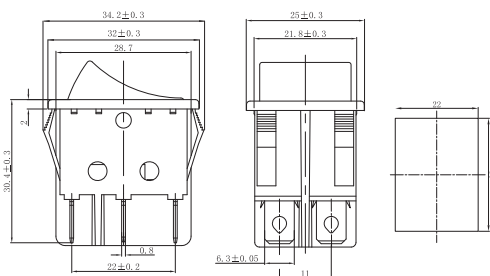
ON - ON



DEVIATORE A BILANCIERE

Codice	34.44602
Tipologia attacco	Faston 6,3mm
Tensione massima	250Vac
Corrente	15A resistivi - 6A induttivi
Finitura Contatti	ottone stagnato
Materiale del corpo	Termoplastica

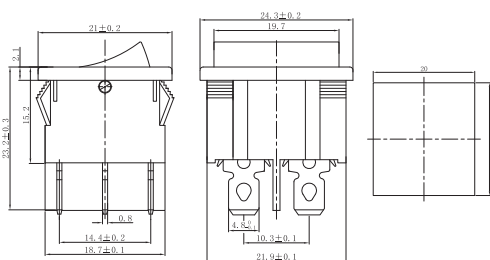
ON - ON



DEVIATORE A BILANCIERE

Codice	34.44702
Tipologia attacco	Faston 6,3mm
Tensione massima	250Vac
Corrente	16A resistivi - 6A induttivi
Finitura Contatti	ottone stagnato
Materiale del corpo	Termoplastica

ON - ON



DEVIATORE DOPPIO A BILANCIERE

Codice	34.43705
Tipologia attacco	Faston 4,8mm
Tensione massima	250Vac
Corrente	6A
Finitura Contatti	ottone stagnato
Materiale del corpo	Termoplastica