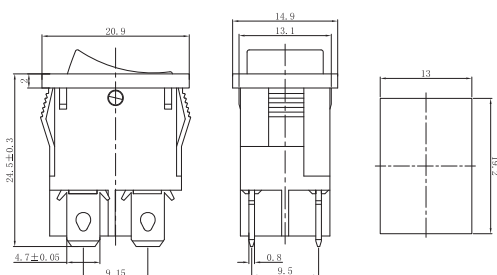


INTERRUTTORI E CALOTTA

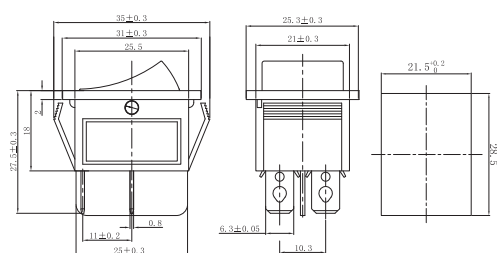
ON - OFF



DOPPIO INTERRUTTORE NERO A BILANCIERE

Codice	34.43501
Tipologia attacco	Faston 4,8mm
Tensione massima	250Vac
Corrente	6A
Finitura Contatti	ottone stagnato
Materiale del corpo	Termoplastica

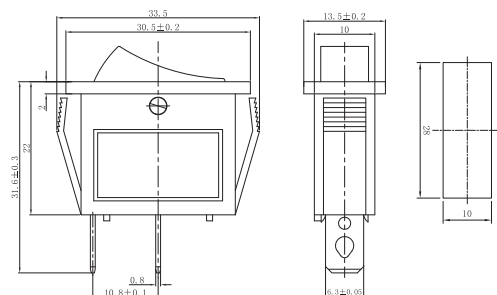
ON - OFF



DOPPIO INTERRUTTORE NERO A BILANCIERE

Codice	34.45015
Tipologia attacco	Faston 6,3mm
Tensione massima	250Vac
Corrente	16A
Finitura Contatti	ottone stagnato
Materiale del corpo	Termoplastica

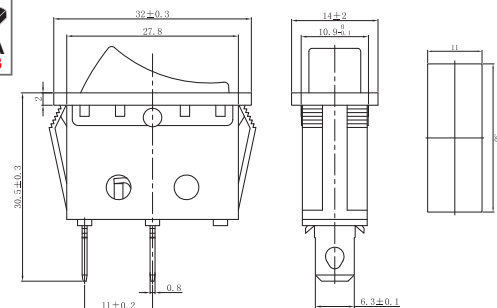
ON - OFF



INTERRUTTORE A BILANCIERE

Codice	34.44915
Tipologia attacco	Faston 6,3mm
Tensione massima	250Vac
Corrente	15A
Finitura Contatti	ottone stagnato
Materiale del corpo	Termoplastica

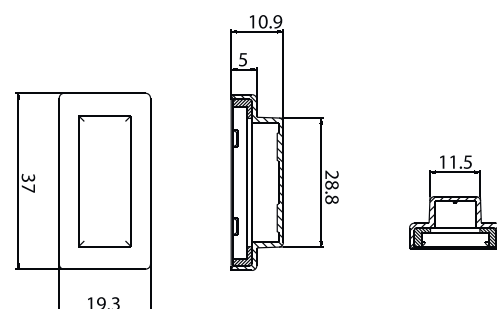
ON - OFF



INTERRUTTORE A BILANCIERE

Codice	34.44621
Tipologia attacco	Faston 6,3mm
Tensione massima	250Vac
Corrente	15A resistivi - 6A induttivi
Finitura Contatti	ottone stagnato
Materiale del corpo	Termoplastica

CALOTTA DI PROTEZIONE IP45 CONTRO POLVERE E SPRUZZI D'ACQUA



Codice	34.44603
Descrizione	Calotta di protezione IP45 contro polvere e spruzzi d'acqua
Tipologia	Per interruttori a bilanciere 34.44614/34.44621/34.44602