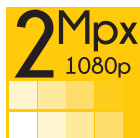


Telecamera SmartLife Wireless 2,4GHz con Pannello Solare

Prodotto

Codice



H.264+

39.9WH1800



Descrizione

Parametri Tecnici

Sensore immagine	1/2,7 CMOS F37P
Processore Dsp	Ingenic T31
Risoluzione	2 Mpx
Codifica Video	H.264+
Audio	G.726
Lunghezza Focale	3,6 mm
Illuminazione Minima	0.01 Lux (0 Lux con IR LED ON)
IR LED	4 IR LED
Distanza LED	20 m
Filtro IR	SI (ICR)

Specifiche

Mode Day/Night	Smart/Infrared/Color
Controllo flicker	Si
BLC	Automatico
Dim. REC video	2,5-4,5 Gb per giorno
Audio	Microfono ed altoparlante integrati
Registrazione	REC su Micro SD card Max. 128 Gb

Network

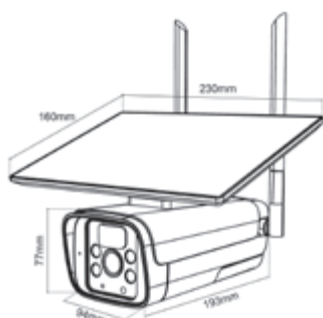
Frequenza WI-FI	2,4 Ghz 802,11b/g/n
Distanza Wi-Fi	Wireless 30 m circa
P2P/App	SMARTLIFE
Compatibilità	Android/iOS da Smartphone e Tablet

Generale

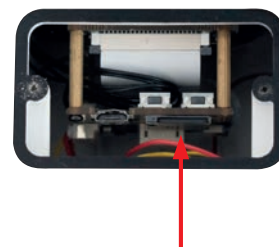
Protezione	IP65
Alimentazione	Pannello Solare + porta USB
Materiale del corpo	PVC
Dimensione	Telecamera 94x77x193mm Pannello 160x230mm
Peso	500g.



Dimensioni



VANO BATTERIE



SLOT SCHEDA SD

ARTICOLI OPZIONALI

Codice	Descrizione
82.TFC64GBN10	MICRO SD CARD 64GB (T-FLASH) CLASS 10 KINGSTON