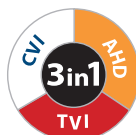


Telecamera PTZ Dome AHD 5Mpx zoom 18x

Prodotto

Codice



75.AS6100U18

Descrizione

Parametri

Sensore immagine	1/2,7" CMOS OmniVision
Processore Dsp	Nextchip NVP2477
Risoluzione	5 Mpx
Uscita Video	3in1 AHD/TVI/CVBS
Sistema TV analogico	PAL/NTSC

Lente e Illuminazione

Tipo Focale	Zoom Ottico 18X
Lunghezza Focale	5,35-96,3mm Lente Varifocale Autofocus
Illuminazione Minima	0.01 Lux con IR LED ON
IR LED	6 Pz. Array HP (ø35mm)
Distanza LED	80 m
Filtro IR	SI (ICR)
AGC	Automatico/Manuale

PAN/TILT

Pan	0°~360° vel. 45°/s
Tilt	0°~180° (autoflip) vel. 30°/s
Tour	Si, 3 Tour con max 16 Preset
Proporzional PAN	Automatico

Specifiche

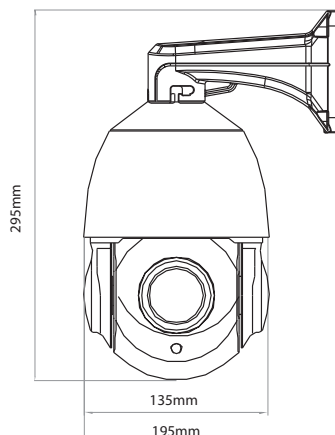
Day/Night	Si (Color - B/W- Auto)
OSD	Si, Tramite seriale RS485 e/o UTC
WDR	DWDR
BLC	Supportato
Porta Rs485	SI

Generale

Protezione	IP66
Temp. di lavoro	-40°C~+60°C
Alimentazione	12Vdc / 3000mA
Dimensione	295x135x195 (mm)
Materiale del corpo	Metallo
Peso	4.2Kg



Dimensioni



ARTICOLI OPZIONALI

Codice Descrizione

75.GL219 Supporto da palo singolo 180x145mm