

TELECAMERA DOME IP POE 5MPX H265+, IP67, L. 3,6mm

Prodotto:

Codice:

H265+
5MPx



75.IPC550217P3

Descrizione:

Parametri

Sensore CMOS	1/2,5" High resolution
Risoluzione	5 Mpx 2608(H) x 1952(V)
Illuminazione minima	0.01Lux
S/N	≥52db
Obiettivo	3.6 mm Lente Fissa
Led IR	14μ x 20Pz
Distanza IR	25 m

Network

Interfaccia Network	RJ45 10M/100M Water-Proof
Protocollo Network	TCP/IP,ICMP,HTTP,HTTPS,FTP,DHCP, DNS,DDNS,RTP,RTSP,RTCP,NTP,SMTP
ONVIF Supportato	V2.4 o superiore
P2P	Si, QR Code
Network Preview	IE8 - 11, Google Chrome (dalla Vers.44), Firefox (dalla Vers.53), Mac Safari (dalla Vers.12)

Video

Codifica Video	Main:2592*1944@20fps; 2560*1920@20fps; 2560*1440@20fps; 1920*1080@30fps; 1280*720@30fps Sub: 720*480@30fps; Tri: 352*288@30fps
Bitrate	1024Kbps ~ 8192Kbps
CBR/VBR	Supportato

Altro

Protezione	IP67
Temperatura di lavoro	-20°C ~ +60°C RH95% Max
Umidità di lavoro	0% - 90%
Alimentazione	12Vdc / 500mA
Alimentazione PoE	48V tramite RJ45 standard PoE standard IEEE802,3
SD Card	No
Audio	IN tramite cavo RCA
Dimensioni	Ø93x74mm
Peso	400g



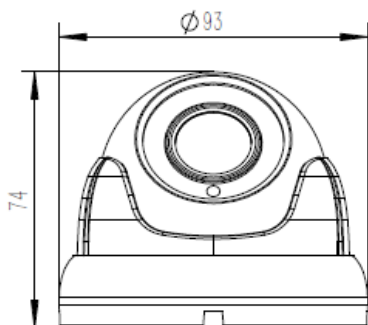
IP 67



APP BitVision
iOS / Android



iVMS320 Software
Mac / Windows



ARTICOLI OPZIONALI

Codice:	Descrizione:
75.GLU33	BOX CABLAGGI IP20 PER TELECAMERE DOME LENTE FISSA 75.AP502/AS502/AT502 75.IPC250/550
75.GLU31	BOX CABLAGGI PER TELECAMERE LENTE FISSA 75.AP802/AS802/AT802 75.AP502/AS502/AT502 75.IPC25/28/55/58