

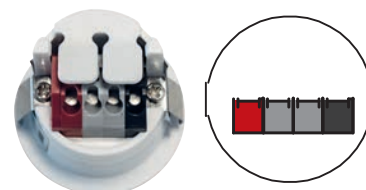
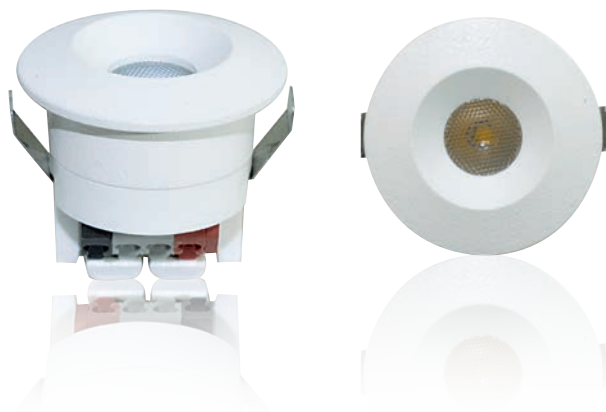
## PUNTO LUCE DA INCASSO

# PUNTO LUCE DA INCASSO - IP44\*

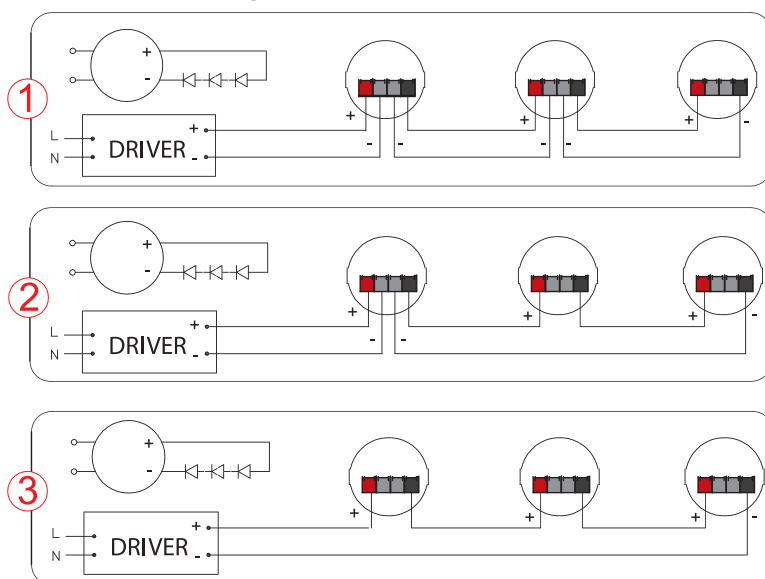


**LUCE CALDA 3000K**

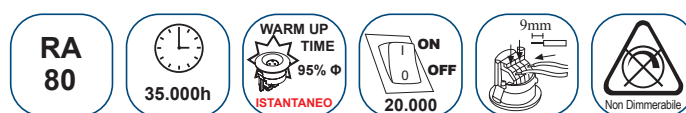
**LUCE NATURALE 4000K**



### Installazione in serie Schemi di collegamento



\*IP44 fa riferimento alla tenuta della parte esterna del punto luce, dopo l'installazione.



| Codice             | Watt | Lumen $\Phi_{90^\circ}$ | Lumen $\Phi_{360^\circ}$ | Angolo | Colore | Tensione d'ingresso | Dimensioni    | Foro  |
|--------------------|------|-------------------------|--------------------------|--------|--------|---------------------|---------------|-------|
| <b>39.9PL1010C</b> | 1.1W | 100                     | 104                      | BA 25° | 3000K  | 3V $\equiv$         | Ø30mm x H29mm | Ø26mm |
| <b>39.9PL1010N</b> |      |                         |                          |        | 4000K  |                     |               |       |

### Installazione in serie

Installare i mini punto luce utilizzando driver a corrente costante 350mA della serie LIFE Electronics S.p.A. 41.ASD\* (non in dotazione).

|   | Codice Driver (non in dotazione) | Quantità Punti Luce 39.9PL1010* |     |
|---|----------------------------------|---------------------------------|-----|
|   |                                  | min                             | max |
| 1 | 41.ASDP0350312                   | 1                               | 3   |
| 2 | 41.ASDP0350918                   | 3                               | 4   |
| 3 | 41.ASD0120936MW                  | 3                               | 9   |
| 4 | 41.ASD0161242MW                  | 4                               | 12  |
| 5 | 41.ASD0252570MW                  | 9                               | 17  |
| 6 | 41.ASD0352899MW                  | 10                              | 25  |