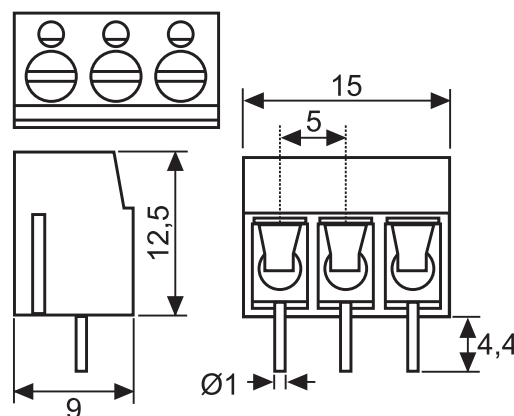
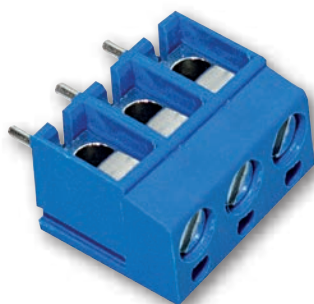
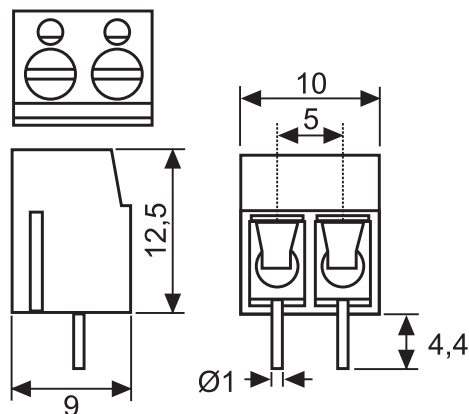
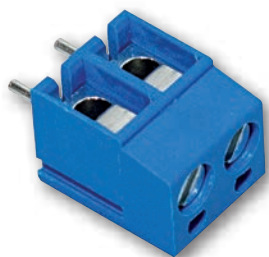


## MORSETTO A LINGUETTA

Prodotto:

# MORSETTI A LINGUETTA

Passo 5mm



### Note

Resistenza di contatto: 20mOhm

Resistenza di isolamento: 5000MOhm/1000Vcc

Corpo: termoplastico autoestinguente U.L. 94V-0

Contatti: Ottone stagnato

Viti: acciaio zincato.

Codice	Poli	Sezione	Portata	Volt
<b>38.3004042</b>	<b>2</b>	<b>2,5mm<sup>2</sup></b>	<b>15A</b>	<b>300V</b>
<b>38.3004043</b>	<b>3</b>	<b>2,5mm<sup>2</sup></b>	<b>15A</b>	<b>300V</b>