

## RICEVITORE SLAVE - DIMMER 0/1-10V - CON PULSANTE

### RICEVITORE DIMMER MONOCOLORE DA 0/1-10V A DIMMER TRIAC 12V $\overline{=}$ 144W - 24V $\overline{=}$ 288W - CON PULSANTE

**SLAVE**

**WIRELESS 2.4Ghz** 

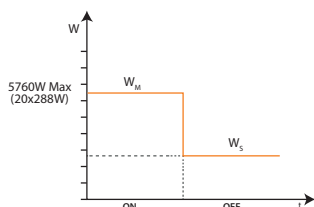


Codice	Sistema	Alimentazione	Carico Max supportato	Pilotaggio Ingresso	Dimensioni	Distanza RF
<b>16.LT5L13</b>	PWM DIMMER - 1CH	12-36V $\overline{=}$	12A 12V 144W - 24V 288W	0/1-10V $\overline{=}$ Pulsante	175x45x27mm	30mt Max

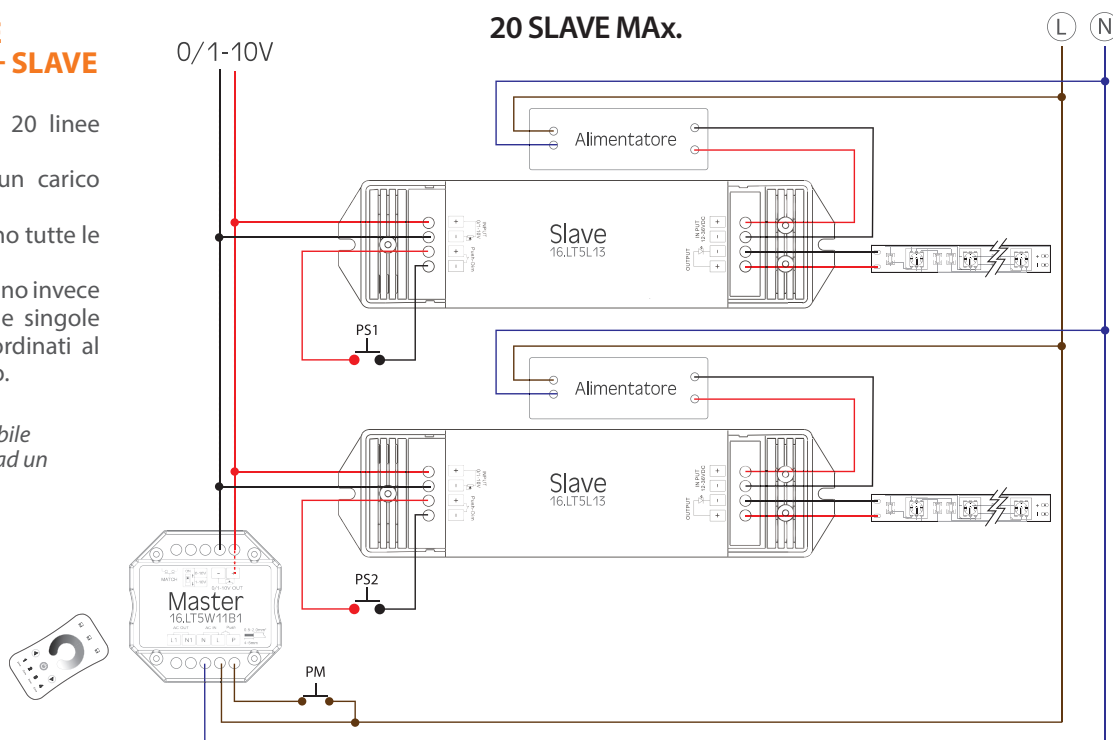
#### SISTEMA 12/24V A LINEE INDIPENDENTI MASTER - SLAVE

Dimmerazione ON/OFF fino a 20 linee indipendenti.  
Ogni linea potrà supportare un carico max 12V-144W o 24V-288W.  
Il tasto PM controllerà in sincrono tutte le linee ed ha priorità su tutto.  
I tasti PS1, PS2, ecc. permetteranno invece un controllo indipendente sulle singole linee ma restano sempre subordinati al tasto PM che ha priorità su tutto.

Con questa configurazione è possibile controllare in modo sincrono fino ad un massimo di 5760W.



Potenza massima supportata e carico in standby



Esempio collegamento con DIMMER MASTER 16.LT5W11B1

VEDI BROCHURE  
SISTEMI DI CONTROLLO  
DIMMERABILI  
MASTER-SLAVE 2021

**codice 00.BR19**

