

NVR 16CH - H265+ - 5MPx / 25fps , Video Out HDMI/VGA

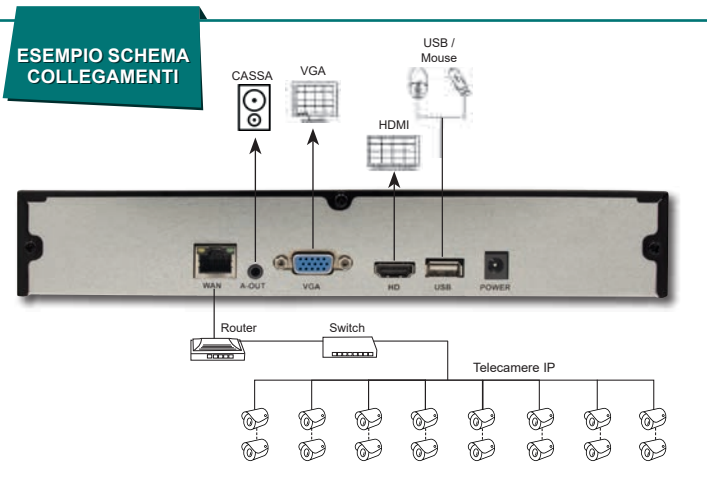
Prodotto:

Supporta fino a 16 telecamere **5MPx - 80Mbps Max**

H.265+

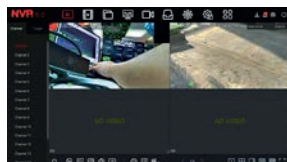


Backup e Registrazione allarme movimento su drive remoto

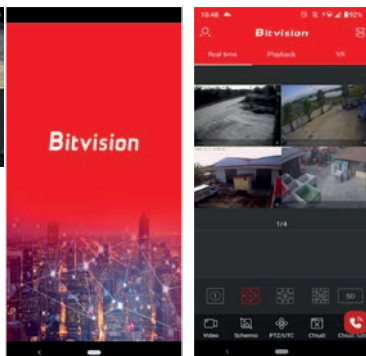


APP BitVision

CMS WINDOWS - iVMS320
CMS MAC - VMSSLite
Server Cloud IE WINDOWS



Menu grafico semplificato



<http://lifeddns.it/bitvision>

Codice:

75.IPCN31600V2

Descrizione:

Dati generali:	
Compressione video:	H.265+
Compatibilità protocolli:	ONVIF
Sistema operativo:	Embedded Linux
Tipo interfaccia utente:	Graphic User Interface (GUI)
Modalità visualizzazione:	Menù Grafico semplificato
Password security:	Multilivello
Cloud p&p:	Si
Configurazione guidata:	Si
Modalità di ricerca:	Data / Ora / Allarme
Compatibilità smartphone:	Android, IOS
Funzioni remote:	Visualizzazione, Playback, controllo PTZ, Gestione NVR
Registro eventi:	Si
Dati elettrici e meccanici:	
Ingressi video:	16 CH IP max 80Mbps
Ingressi audio:	Si 16 (Tramite IP)
Uscite video:	VGA - HDMI® (Risoluzione max. 1920p)
Uscite audio:	Si
Porte usb:	2 per gestione di sistema, backup e aggiornamento Firmware
Ingressi /uscite allarmati:	NO
Temperatura di esercizio:	0°C--+55°C
Alimentazione:	12V 2A
Menu & Interfacce di controllo:	
Periferiche di controllo:	Mouse incluso
Registrazione:	
Risoluzione registrazione video:	Fino a 5Mpx
Modalità di registrazione:	H24, Manuale, Allarme, Motion, Schedulata
Rilevazione di movimento:	Rilevazione di movimento
Formato file backup:	Avi
Specifiche tecniche:	
CMS software	Windows 7 / 8 / 10 e Mac
Smartphone	iphone, ipad, Android, Android Pad
Unità primaria registrazione:	1 HDD SATA 8TB Max
Altri dati:	
Controllo ptz:	Si
Dati fisici:	
Dimensioni:	260*215*45mm
Peso:	2,0Kg

Tutti i marchi riportati appartengono ai legittimi proprietari.