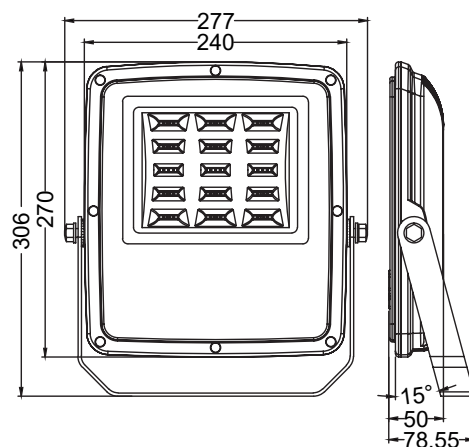
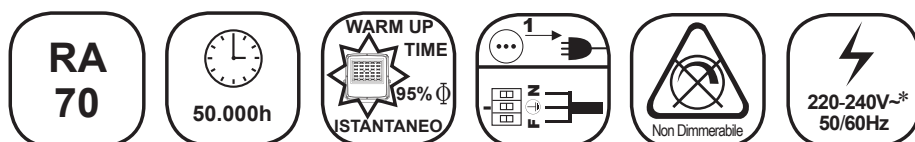


PROIETTORE IP65 A LED Serie SL4 - G5A- 60W

**PROIETTORE IP65
LUCE FREDDA E NATURALE**



*Con Driver PHILIPS - XITANIUM 64W 40V 1,6A
Range di tensione d'ingresso supportata da
202V~ a 254V~



Codice	Watt	Colore	Lumen	Attacco	Angolo Fascio	D x L x H cm	Peso
39.9F6406F	60W	6500K	6900	Conduttori liberi	BA 90°	306x240x50mm	2,6Kg
39.9F6406N		4000K					