

XVR H264 5in1 - 8CH - 5Mpx

Prodotto:

Supporta fino a 8 telecamere 5MPx



APP VSS Mobile



Server Cloud P2P
www.lifevideocontrollo.cloud



Backup e Registrazione allarme movimento su drive remoto



Mouse e telecomando incluso



**Modalità ibrida 8CH
settabili singolarmente
e indipendentemente in
CVI/CVBS/AHD/TVI + IP**

Codice:

75.AH2008

Descrizione:

XVR basato su sistema operativo Linux Embedded

Codifica Video:	H.264
Ingressi Video	8CH
Uscite Video:	BNC - VGA - HDMI® (Risoluzione max. 4K)
GUI:	Menù Grafico semplificato personalizzabile
Slot per HDD SATA:	2 max capacità supportata 8TB (2HDDx4TB)
Accesso da:	Smartphone e Tablet Apple/Android, Browser IE

Modalità e Risoluzioni:

Modalità Ibrida CVI/CVBS/AHD/TVI + IP	Personalizzabile per singolo canale
---------------------------------------	-------------------------------------

Altri dati tecnici:

Ingressi / Uscite Audio:	1 RCA / 1 RCA
Ingresso RS485:	SI, per gestione PTZ
Prese USB:	2 per gestione di sistema, backup e aggiornamento Firmware + 1 USB laterale in parallelo
Modalità Registrazione:	H24, Manuale, Allarme, Motion, Schedulata
Motion Detection:	Personalizzabile per singolo canale
Notifiche:	Notifiche allarmi / stato di sistema, via mail e push
Archiviazione immagini:	SI, su Server FTP

Dati Network:

Interfaccia di rete:	RJ45 (10/100M)
Protocolli:	TCP/IP,UDP,TCP,UPnP,DNS,EMAIL,PPPoE,DDN SONVIF
Server Cloud:	P2P
Dual Stream:	MainStream 5Mpx max - SubStream Auto
Funzione Mirror Backup:	Consente la registrazione in tempo reale di XVR e NVR - serie 75.IPN* E 75.AHI*

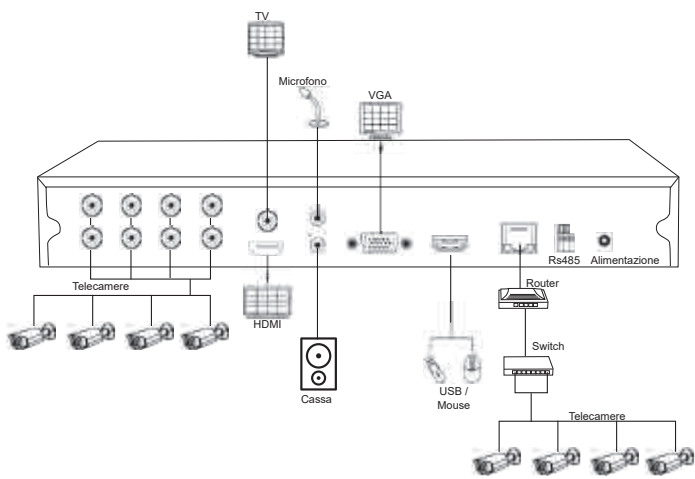
Dati Generali:

Alimentazione:	12V 3000mA
Consumo:	≤ 12W (senza HDD)
Dimensioni:	336x270x56 mm

Note:

Case in metallo Mouse, Alimentatore inclusi nella confezione / Telecomando in dotazione

Esempio schema collegamenti



Tutti i marchi riportati appartengono ai legittimi proprietari.