

## LAMPADA LED AD ENERGIA SOLARE IP44

Prodotto:

Codice:

**IP44** LUCE FREDDA

**39.9PLS109B**



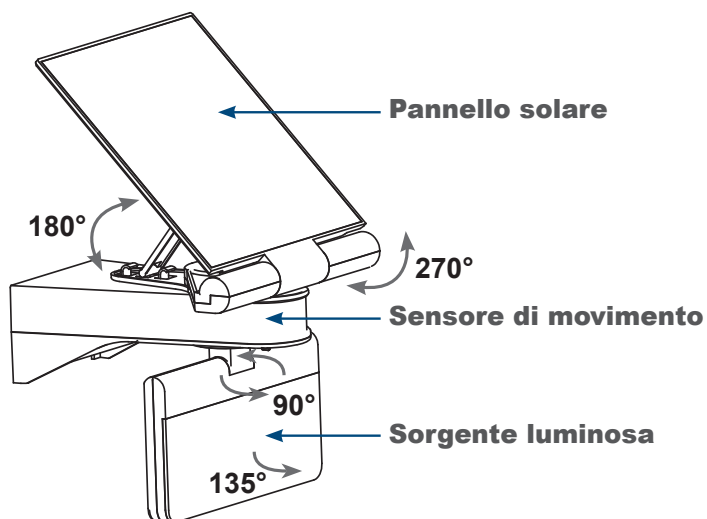
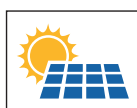
Descrizione:

**Lampada ad energia solare IP44 con sensore, 8W 600LM**

Pannello solare	5V 4W 800mA in silicio monocristallino
Tempo di ricarica	6-7h circa
Tempo di funzionamento continuativo	1h circa
Potenza	<b>8W</b>
Tensione di alimentazione	Batteria Li-ION 3.7V/4000 mAh
Flusso luminoso totale	<b>600lm</b> (a piena carica)
Temperatura di colore	6500K
Tonalità di luce	Bianca Fredda
Resa dei colori (RA)	RA 80

Tempo di innesco	istantaneo (<0,5 sec)
Apertura del Fascio	BA 120°
Vita della lampada	30000h
Grado di protezione	IP44
Dimensioni	190x220x90mm
Corpo	ABS+ PC
Dimmerabile	No
Distanza e angolo rilevazione di movimento (PIR)	4~10m (110°)
Peso	1,165Kg

- Sensore crepuscolare
- Rilevatore di movimento



Note:

La sorgente luminosa si attiverà nelle ore notturne se viene rilevato un movimento all'interno del range di azione.

Distanza e angolo rilevazione di movimento (PIR): 4~10m (110°)

Tempo di ricarica batteria: 6-7h circa

Tempo di funzionamento continuativo: 1h circa