

## APPARECCHIO D'EMERGENZA A BANDIERA, FUNZIONE SE+SA, AUT.3H E ACCESSORI OPZIONALI

Prodotto:

DA PARETE | INCASSO | SOSPENSIONE



**FUNZIONE**  
SEMPRE ACCESO (SA)  
SOLO EMERGENZA (SE)

### In dotazione

- 2 staffe angolari in plastica;
- 4 viti e tasselli per fissaggio staffe angolari;
- 4 viti per chiusura apparecchio d'emergenza;

Modalità SE

X	0	****E	180
---	---	-------	-----

Modalità SA

X	1	****E	180
---	---	-------	-----

CONFORME ALLE:

- EN 60598-1: apparecchi di illuminazione
- EN 60598-2-2: apparecchi di illuminazione da incasso
- EN 60598-2-22: apparecchi di emergenza

Codice:

**39.LED0630**

Descrizione:

**APPARECCHIO ILLUMINAZIONE D'EMERGENZA A BANDIERA**  
SEMPRE ACCESO (SA) O SOLO EMERGENZA (SE)

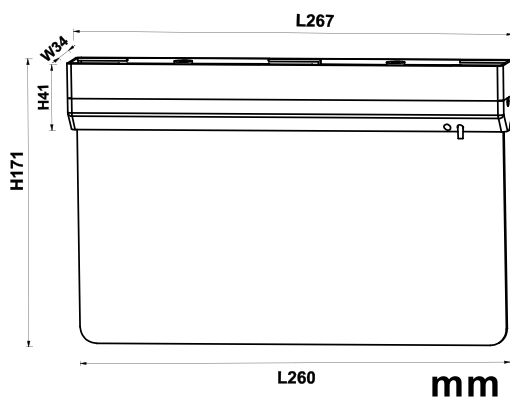
Caratteristiche e specifiche tecniche:

• Tensione di ingresso:	AC 220V-240V 50Hz/60Hz
• LED:	15 LED SMD tipo 4014
• Autonomia:	180 min
• Tempo di accensione:	≤ 1s
• Potenza:	<b>2W (SA) - 1W (SE)</b>
• Range di temperatura di esercizio:	-0°C / + 40°C (t <sub>a</sub> = 25°C)
• Corrente di carica	60mAh
• Corrente di scarica	150mAh
• Tempo per ricaricare pienamente la batteria	24h
• Tempo per scaricare totalmente la batteria	3h
• Collegamento	Terminali a vite
• Batteria	3.2V 600mAh LiFePO4

**60lm**



### DIMENSIONI:



Dimensioni con segnaletica bifacciale installata

Dimensioni segnaletiche 260x145x3mm

**ACCESSORI OPZIONALI - APPARECCHIO D'EMERGENZA A BANDIERA**

Prodotto:

Codice:



**39.LED0630SD**

Descrizione:

Segnaletica di uscita bifacciale, freccia verso il BASSO  
260x145x3mm

Prodotto:

Codice:



**39.LED0630SU**

Descrizione:

Segnaletica di uscita bifacciale, freccia verso l'ALTO  
260x145x3mm

Prodotto:

Codice:



**39.LED0630SL**

Descrizione:

Segnaletica di uscita bifacciale, freccia verso LATO DX o SX  
260x145x3mm

Prodotto:

Codice:



**39.LED0630SE**

Descrizione:

Segnaletica di uscita bifacciale, indicazione EXIT  
260x145x3mm

Prodotto:

Codice:



**39.LED0630A**

Descrizione:

Frame da incasso

Prodotto:

Codice:

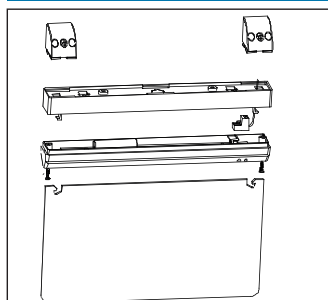


**39.LED0630R**

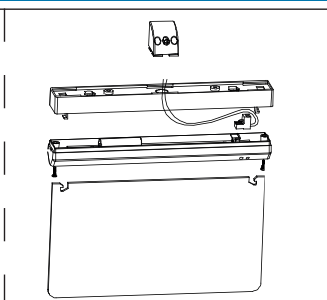
Descrizione:

Kit tiranti, lunghezza 1m

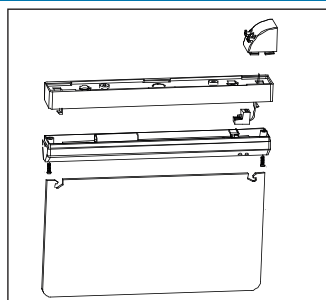
**INSTALLAZIONI | ACCESSORI E COMPONENTI:**



Installazione su parete frontale



Installazione su parete laterale



Installazione ad incasso