

TELECAMERA IP P&P REC MICROSD, 720p 1,0Mpx

Prodotto:

Codice:

WIRELESS 2.4Ghz 

75.IPH0111



1Mpx



Descrizione:

Principali caratteristiche tecniche :

Sensore:	CMOS 1/4" SC1145
Risoluzione:	1Mpx
Obiettivo:	3,6 mm
LED IR:	4 LED (Ø5mm)

Microfono e altoparlante integrati
Funzione REC su micro SD card max. 128Gb

Altri dati tecnici :

Tipo:	Day/Night
Pixel effettivi:	1280x720p
Sensibilità video:	0 Lux con IR ON
IR distanza visuale:	12mt (circa)
Filtro meccanico IR:	SI
AGC/DNR:	Auto
Dual Streaming	Main 720p / Sub VGA
Interfaccia di rete:	RJ45 (10/100M)
Protocolli:	TCP/IP, Onvif
Accesso da:	Smartphone e Tablet Apple/Android
Alimentazione:	5V - 1500mA

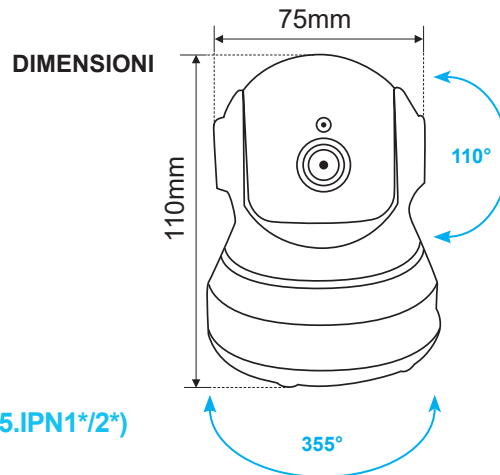
Dati Meccanici:

Standard protezione:	IP20
Dimensioni (mm):	Ø75x110mm (WxH)

1.0 Mpx	Network WIRELESS	Rilevazione movimento	E-mail
IP 20	Audio TWO WAY	CMOS 1/4"	4 LED IR
0,1 LUX IR LED on	LENTE 3,6mm	Filtro Meccanico	Day & Night
		Protocollo ONVIF	



MICRO SD



APP iEye

- Registrazione su Micro SD (64Gb max)*
- Collegamento Plug & Play con QR CODE
- APP iEye iOS / Android
- Funzione Parla/Ascolta da Smartphone
- Backup e Aggiornamento Firmware da remoto
- Compatibile NVR/XVR ONVIF (Serie LIFE 75.AHD4*/6* - 75.IPN1*/2*)
- Software CMS PC