

TELECAMERA 6IN1 AHD/CVI/TVI/CVBS DOME 4/5MPX IP65

Prodotto:

Codice:

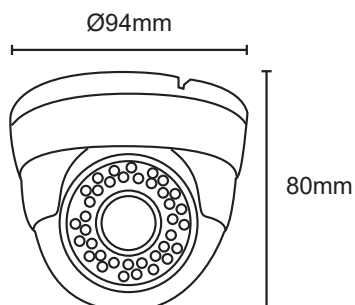
AHD 4/5MPx

75.AS50126U4W



Descrizione:

Specifiche tecniche:	
	75.AS50126U4W
Sensore	CMOS 1/2,5" PS5510
Risoluzione	4 Mpx 2560x1440p AHD/CVI/CVBS/TVI 5Mpx 2592x1944 AHD/TVI
LENTE E ILLUMINAZIONE MINIMA	
Lunghezza focale (f)	4mm (lente Mpx)
Sensibilità	0,001lux / F2.0
IR LED Montati	18 LED SMD High Power
IR LED ON	Under 10 Lux con CDS
IR distanza di visuale	25m (circa)
ALTRI DATI	
AGC	OFF/L/M/H
SHUTTER	1/50- 1/100,000sn
Bilanciamento del bianco	Sì (AWB)
BLC	Automatico
Correzione immagine	SI (WDR)
DNR	2D-3D DNR
DSS (Sense Up)	No
RS485	No
OSD Menu	Sì tramite Controllo UTC da menù DVR**
S/N Ratio	≥50dB
Uscita video	Configurabile AHD/CVBS
TV System	PAL/AHD-M
Sincronizzazione	Interna
DATI ELETTRICI E MECCANICI	
Alimentazione	12V~/ 380mA (Alimentatore non in dotazione)
Dimensioni (mm)	Ø94x80mm
Standard protezione	IP65
Peso	500g (circa)
Temperatura di lavoro	-10°C~+50°C
Colore	Bianco opaco
FEATURES	
Tipo di case	Dome antivandalo
Note	Corpo snodabile su 3 assi



ARTICOLI OPZIONALI

Codice:	Descrizione:
75.GLU50	Materiale: Alluminio Standard protezione: IP20 Adatto per installazioni in interno o esterno (sotto pensilina o ballatoio). Dimensioni: Ø92x42mm Consente l'alloggiamento del cablaggio video e alimentazione rendendo l'installazione della telecamera più semplice e ordinata.

Codice:	Descrizione:
41.ASP201812	Alimentatore case IP67 12V 1,5A 18W Input 100-240Vac, 64x47,5x28mm, con presa 2,1x5,5mm