

TELECAMERA DOME VARIFOCAL 4MPX

Prodotto:

Codice:

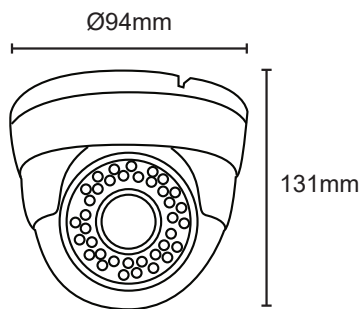
AHD 4MPx

75.AR51135U2W

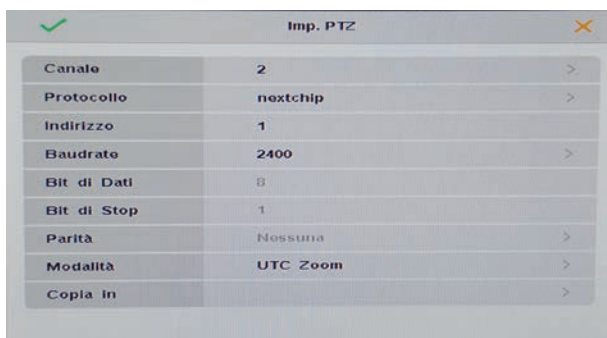
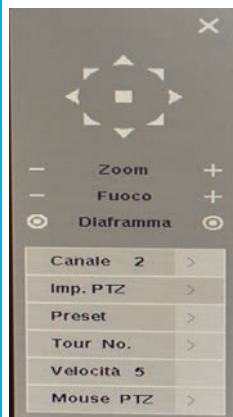


Descrizione:

Specifiche tecniche:	
	75.AR51135U2W
Sensore	CMOS 1/3" OV4689
Risoluzione AHD	4 Mpx 2560x1440p
Standard Video AHD	PAL: 1280(H)x720(V)
LENTE E ILLUMINAZIONE MINIMA	
Lunghezza focale (f)	2,8-12mm (lente Mpx)
Sensibilità	0,001lux / F2.0
IR LED Montati	36 (Ø5mm)
IR LED ON	Under 10 Lux con CDS
IR distanza di visuale	25m (circa)
ALTRI DATI	
AGC	OFF/L/M/H
SHUTTER	1/50- 1/100,000sn
Bilanciamento del bianco	Sì (AWB)
BLC	Automatico
Correzione immagine	SI (WDR)
DNR	2D-3D DNR
DSS (Sense Up)	No
RS485	No
OSD Menu	Sì tramite Controllo UTC da menù DVR**
S/N Ratio	≥50dB
Uscita video	Configurabile AHD/CVBS
TV System	PAL/AHD-M
Sincronizzazione	Interna
DATI ELETTRICI E MECCANICI	
Alimentazione	12V~/ 380mA (Alimentatore non in dotazione)
Dimensioni (mm)	Ø94x131mm
Standard protezione	IP65
Peso	500g (circa)
Temperatura di lavoro	-10°C~+50°C
Colore	Bianco opaco
FEATURES	
Tipo di case	Dome antivandalo
Note	Corpo snodabile su 3 assi



**Configurazione UTC su HVR LIFE 75.AHD4016V1 e serie 75.AHD41XX / 6XXX



Accedere al pannello di comando PTZ del DVR sul canale video a cui è connessa la telecamera.
 Cliccare su Impostazione PTZ > Selezionare modalità UTC Zoom. > Confermare cliccando sul tasto .
 Cliccare su protocollo e selezionare NEXTCHIP.
 Confermare cliccando sul tasto .
 Tramite il pannello di comando PTZ, accedere al menù OSD della telecamera cliccando il tasto Menù.
 Per la gestione del menù OSD della telecamera utilizzare la Crociera ed il tasto OK del pannello di comando PTZ.