

## RILEVATORE DI MOVIMENTO IR DA CONTROSOFFITTO

Prodotto:

Codice:

**39.RP0170**

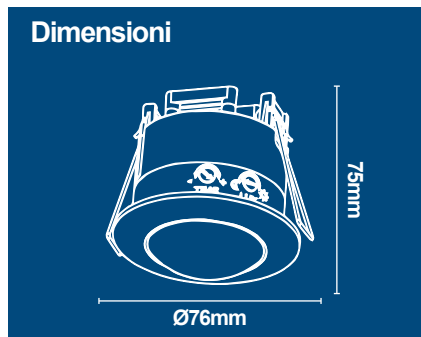


**P.I.R.**

Descrizione:

### RILEVATORE DI MOVIMENTO IR DA CONTROSOFFITTO D&N REGOLABILE

Specifiche Tecniche	
Alimentazione:	220-240V~50/60Hz
Assorbimento:	0.45W (in funzione) 0.1W (a riposo)
Carico massimo:	1200W (resistivo) 300W (lampade fluorescenti)
Grado di protezione:	IP20
Angolo di rilevamento:	360°
Luce ambientale:	3-2000LUX (Regolabile)
Temporizzazione:	Min: 10sec±3sec Max: 8min±2min
Altezza installazione:	2.2m~4m
Velocità di rilevamento:	0.6~1.5m/s
Dimensioni:	Ø76x75mm
Dimensioni foro:	Ø62mm
Distanza di rilevamento:	6m max (<24°C)
Temperatura di esercizio:	-20°~+40°C
Umidità di esercizio:	<93%RH



#### Funzioni

Il sensore è dotato di 2 regolazioni: LUX e TIME.

- **Funzione Day&Night (LUX):** Il sensore di movimento può essere attivato sotto una soglia di luce ambientale, regolabile.

- **Temporizzatore (TIME):** Il dispositivo è dotato di un temporizzatore (regolabile) che può essere attivato tramite il regolatore (TIME). Tempo minimo (-) circa 10sec ±3sec, tempo massimo (+) circa 8 minuti ±2min.

