

PUNTO LUCE SEGNA PASSO, IP67, BA40°, LUCE BILATERALE

Prodotto:

Codice:

IP67

39.9PL0510N

Descrizione:

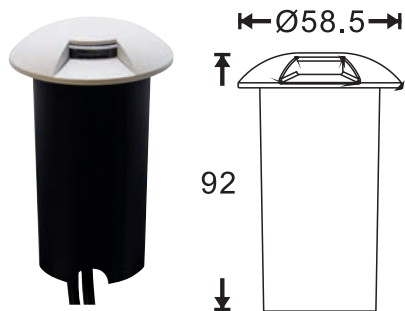
**PUNTO LUCE SEGNA PASSO, IP67, 12V
1,5W, LUCE BILATERALE**

Caratteristiche Tecniche

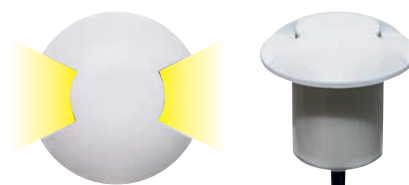
Consumo	1.5W
Angolo di diffusione	BA 40° + BA 40°
Temperatura di colore	4000K - Bianca naturale
Alimentazione	12V $\overline{=}$ 50mA Driver 12V $\overline{=}$ serie 41.ASP* Life Electronics s.p.a. (acquistabili separatamente)
Indice di protezione	IP67
Corpo	Alluminio + plastica
Dimensioni	Ø58.5x H53mm (H92mm con controcassa)
Foro con controcassa	Ø42mm
Lunghezza cavo passante	2x0,5m



Cavo passante 2x0,5m



LUCE BILATERALE



**Può essere calpestato ma non è carrabile,
supporta il peso di 100Kg (max).**

ACCESSORI PUNTO LUCE SEGNA PASSO E FARETTO LED DA GIARDINO

Prodotto:



IP65

Codice:

39.9PL0200EC

Descrizione:

Cavo con connettore IP65 da 0,5m

Prodotto:



IP65

Codice:

**39.9PL0200EC1
39.9PL0200EC2
39.9PL0200EC3**

Descrizione:

Cavi prolunga con connettori
39.9PL0200EC1 L. 1m
39.9PL0200EC2 L. 2m
39.9PL0200EC3 L. 3m

Prodotto:



IP65

Codice:

39.9PL0200T

Descrizione:

Connettore di giunzione a "T"