

75.00335C

Telecamera CCD colore Sensore Sharp ¼”

Caratteristiche

Pixel NTSC: 510(H) x 492(V); PAL: 500(H) x 582(V)

Risoluzione 420 linee

Uscita video: 1.0Vp-p 75Ohm

Temperatura di lavoro -10°C + 50°C RH 95% Max

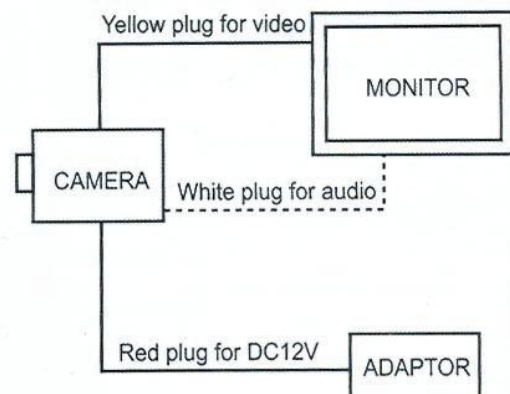
Sensibilità 1,5 Lux (F: 2.0)

Bilanciamento automatico

Alimentazione 12V DC

Dimensioni 32x32mm

Alimentatore incluso



- Non esporre il dispositivo alla luce diretta del sole, a pioggia, fango, umidità o altre sostanze liquide
- Non disassemblare il dispositivo per nessun motivo
- Maneggiare con cura

75.00335C

Telecamera CCD colore Sensore Sharp ¼”

Caratteristiche

Pixel NTSC: 510(H) x 492(V); PAL: 500(H) x 582(V)

Risoluzione 420 linee

Uscita video: 1.0Vp-p 75Ohm

Temperatura di lavoro -10°C + 50°C RH 95% Max

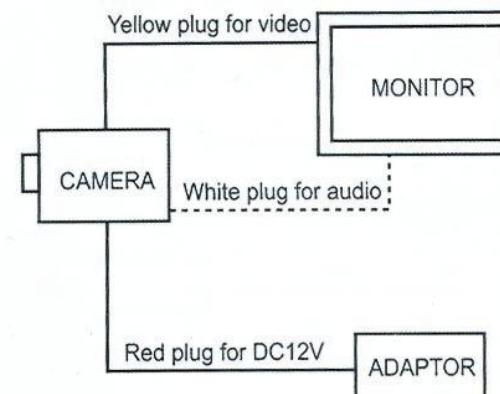
Sensibilità 1,5 Lux (F: 2.0)

Bilanciamento automatico

Alimentazione 12V DC

Dimensioni 32x32mm

Alimentatore incluso



- Non esporre il dispositivo alla luce diretta del sole, a pioggia, fango, umidità o altre sostanze liquide
- Non disassemblare il dispositivo per nessun motivo
- Maneggiare con cura